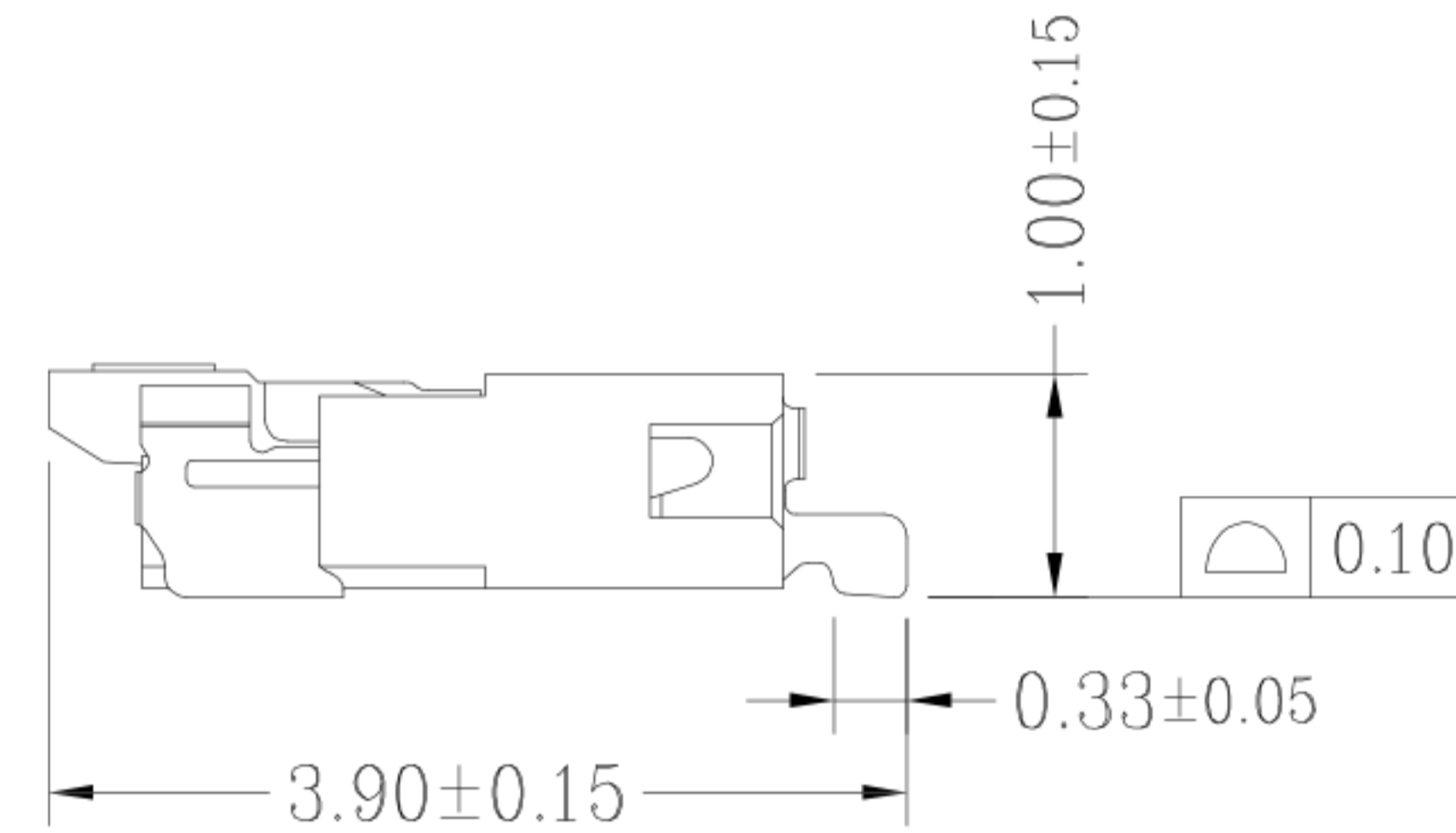
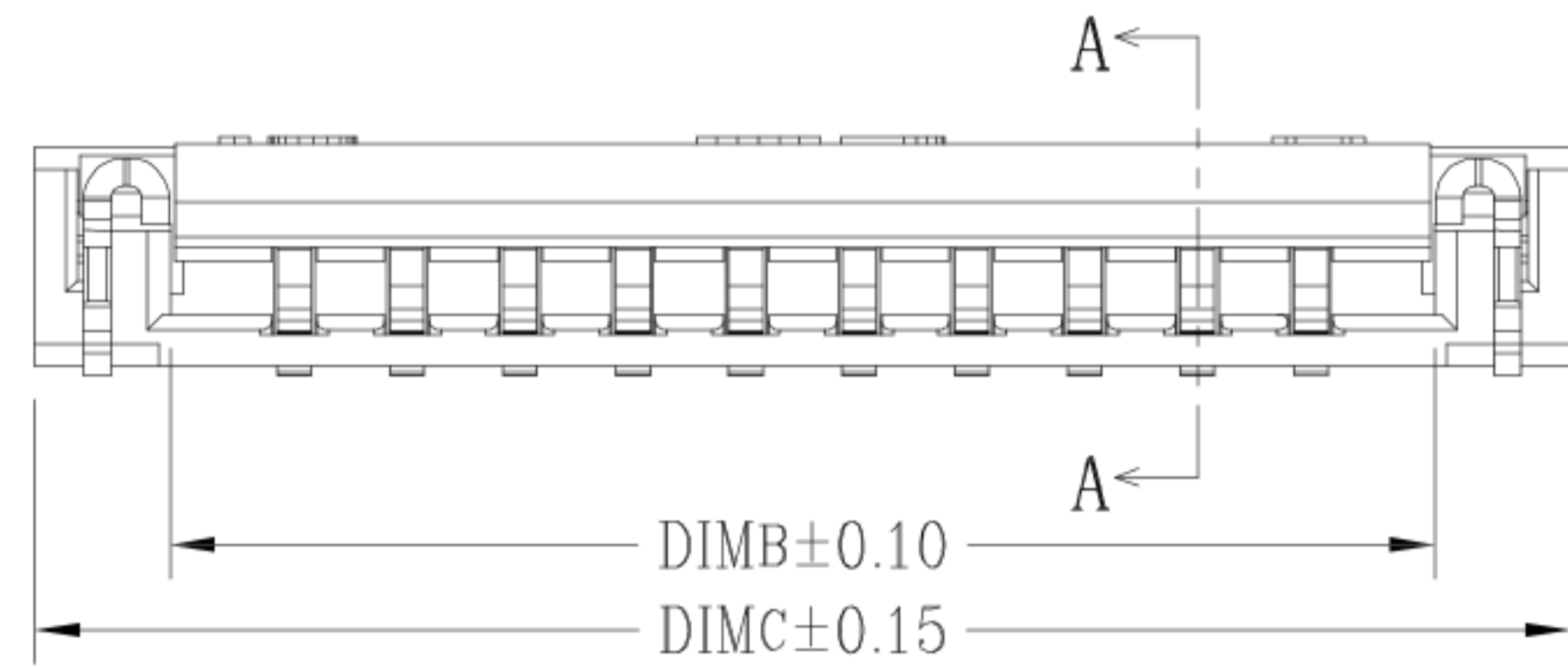
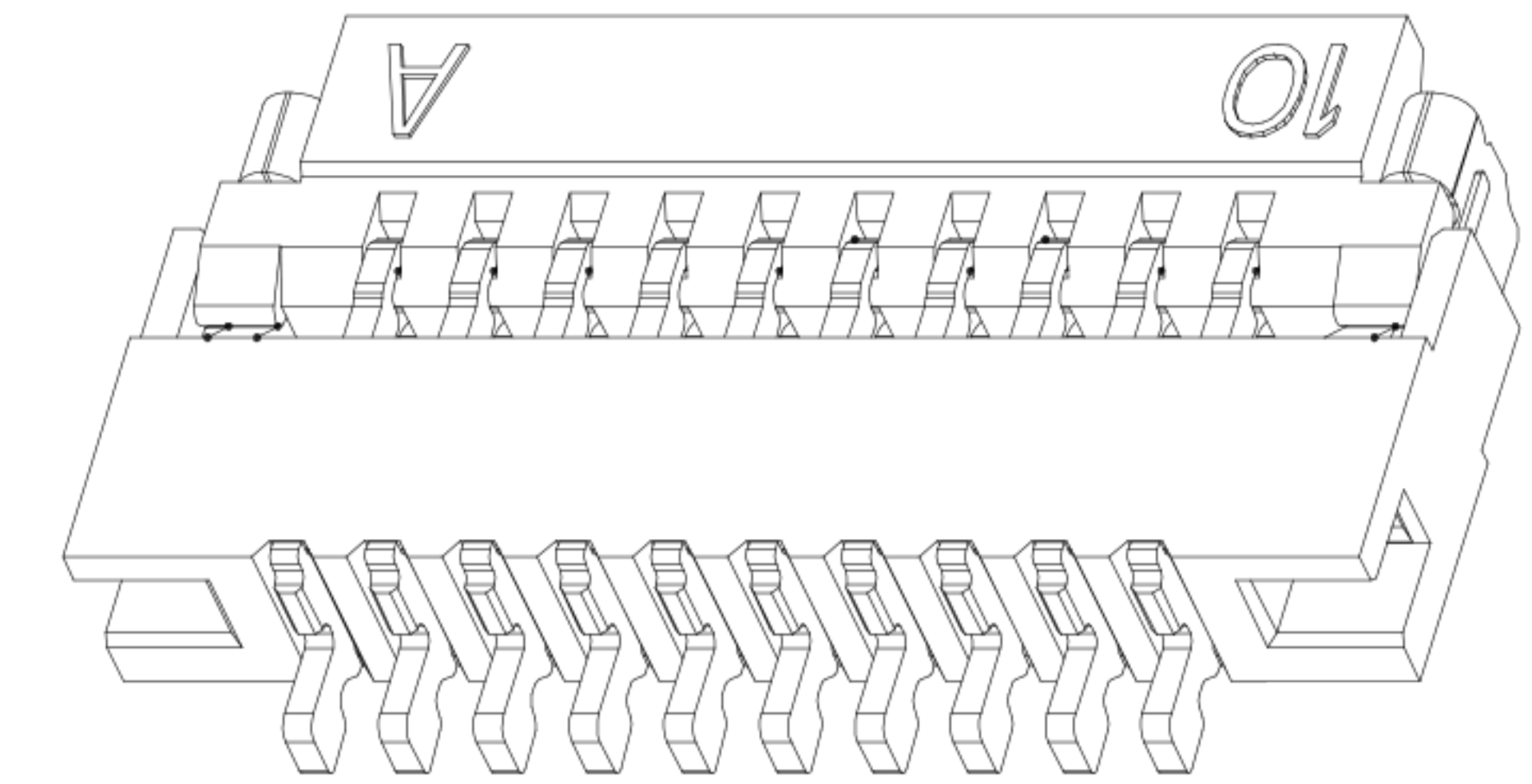
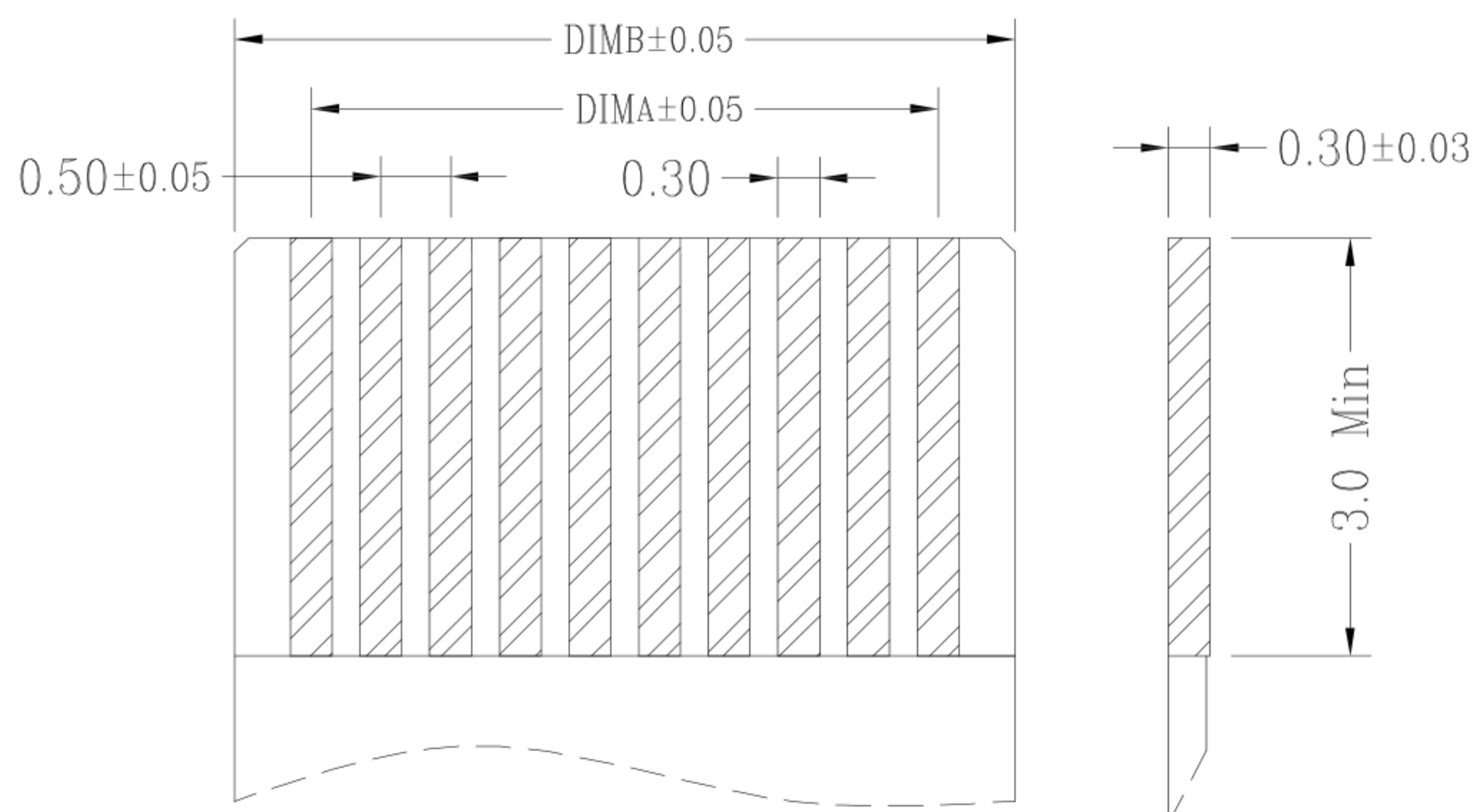
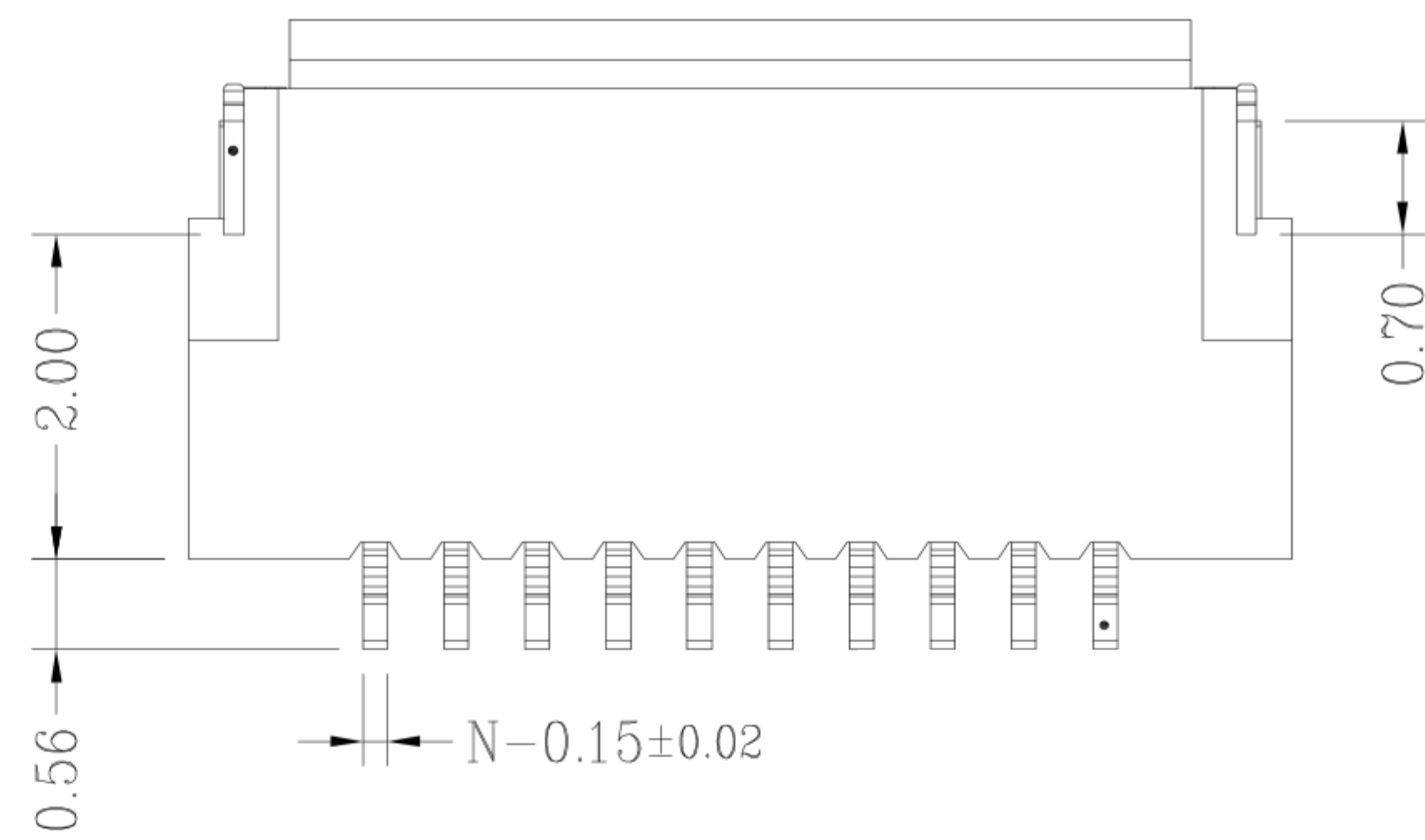


SECTION A-A

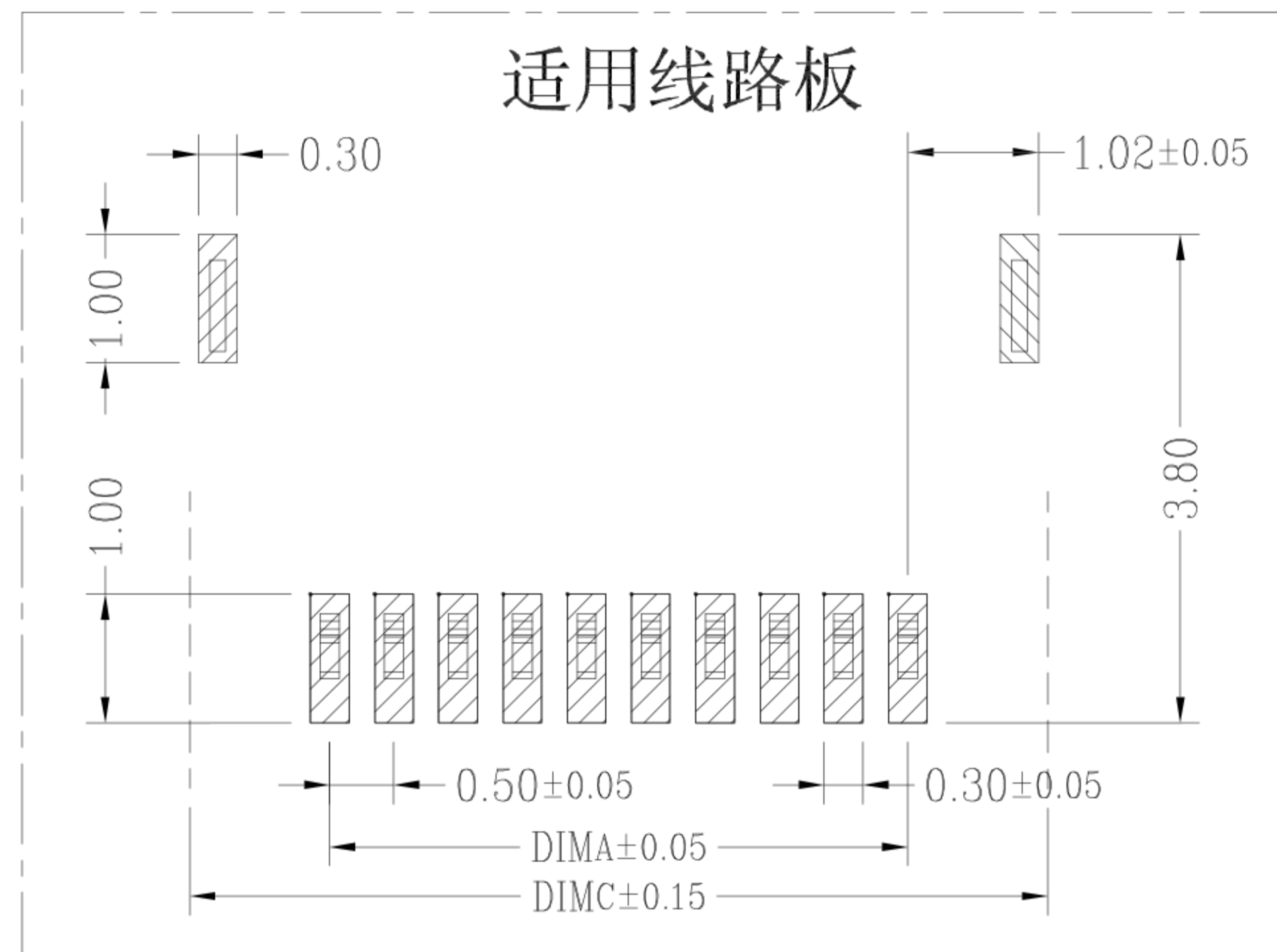


技术指标:

1. 塑件表面应光洁、无毛边、无明显收缩、缺陷、裂纹等现象.
2. 温度范围:  $-30^{\circ}\text{C} \sim 85^{\circ}\text{C}$ .
3. 额定电压: 50V, AC/DC(等效).
4. 接触电阻:  $\leq 30\text{m}\Omega$ .
5. 绝缘电阻:  $\geq 500\text{M}\Omega$



适用扁平线



适用线路板

CKT	DMI A	DMI B	DMI C
4	1.50	2.60	3.80
6	2.50	3.60	4.80
8	3.50	4.60	5.80
10	4.50	5.60	6.80
12	5.50	6.60	7.80
30	14.50	15.60	16.80
40	19.50	20.60	21.80

APPROVALS		DATE	深圳市联丰盈电子有限公司 SHENZHEN LINFENYING ELECTRONIC CO.,LTD	
DRAWN	ZHIWEI.CHEN	2015.07.07	TITLE:	0.5 Pitch掀盖卧式(H=1.0)
CHECKED			PART NO.	GP05-WSHA-NP-A-X01
APPROVALS			UNIT: mm	SCALE: 1:1
TOLERANCES ARE	30~以上	±0.30	ANGLE	±2°
	10~30	±0.20		
	5~10	±0.15		
	~ 5	±0.10		
DRAWING NO.		SHEET	1 OF 1	

ECN NO.	REV.	DATE.	DESCRIPTION.	CHANGE.	CHECK.	APPRO.
	A		NEW			